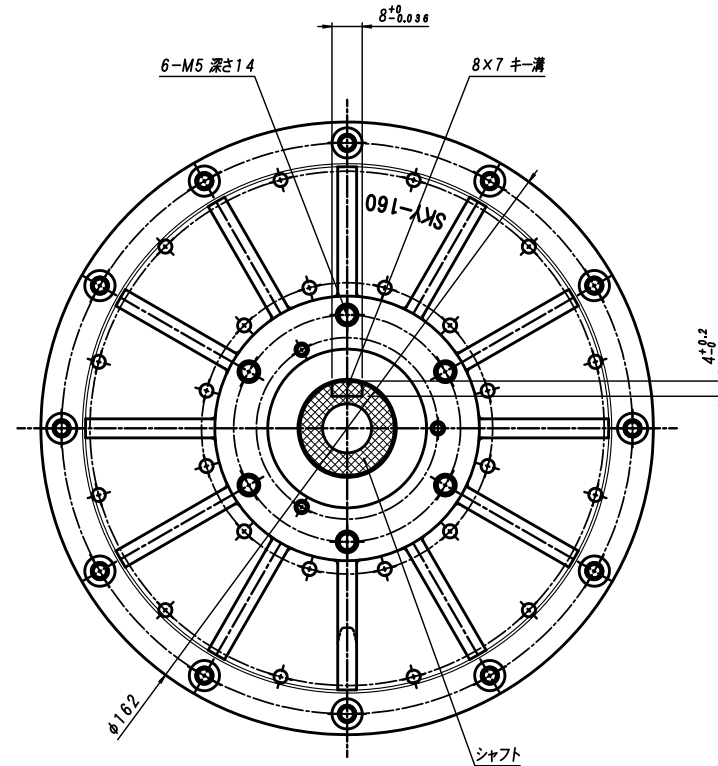
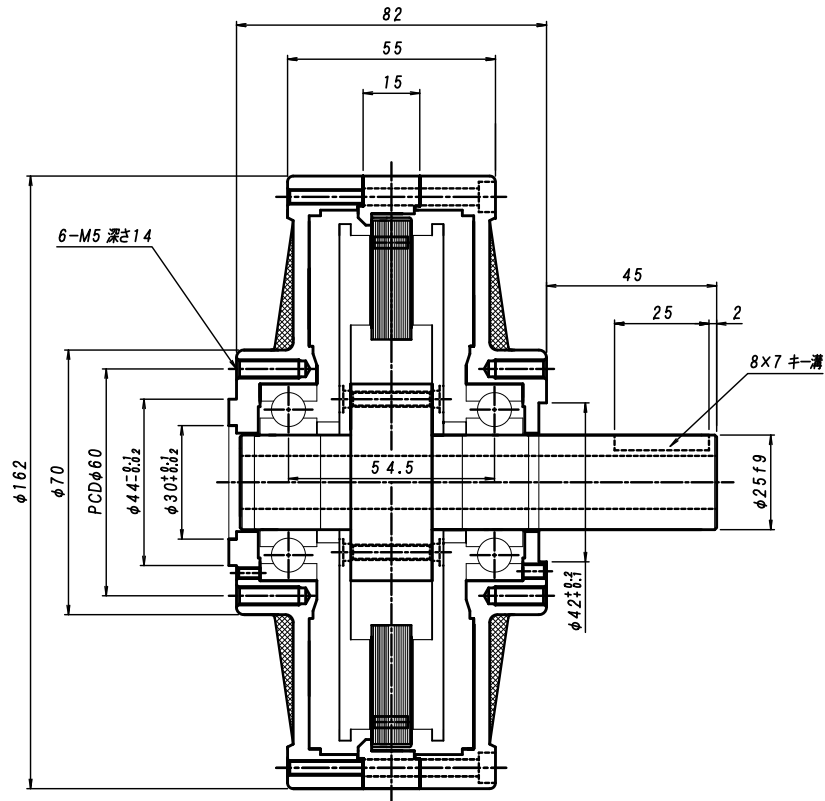


許容差	0~	6 ±0.14	6~ 30 ±0.22	30~ 120 ±0.35	120~ 300 ±0.50	300~ 600 ±0.70	600~1200 ±0.90	1200~2000 ±1.20	2000~4000 ±1.80
-----	----	---------	-------------	---------------	----------------	----------------	----------------	-----------------	-----------------

符合	訂番	改訂理由	年月日	点検
△				
△				

加	▽ (~.▽▽.▽▽.▽▽) G
工	指示無キ角部ハC0.3トスル



24相  
32極

主要仕様

名称 インナーローターコアレス発電機  
 型式 SKY-MR160  
 形式 AC 3相 ブラシレス (100W)  
 極数 32極 永久磁石  
 外形 φ162  
 重量 約3.8kg  
 取付シャフト φ25

\* 商品の定格、仕様は改良などのため一部変更することがありますのでご了承願います。

手配数		材質・寸法	MR160発電機 04N	記 事
一台分個数	年月日	熱処理	品名・部品図番	MR160-24-10-6-25-00-2 04N
表面処理		一般 HRC 00~00	図名	組図
尺度	1/2	設計 廣林 製図 廣林 写図 検図	図番	SKY 0290605-00-2
		29-06-05 29-06-05		